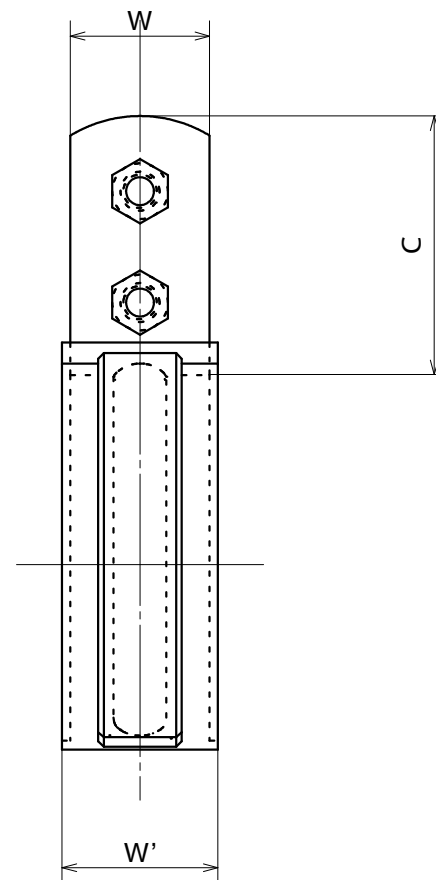
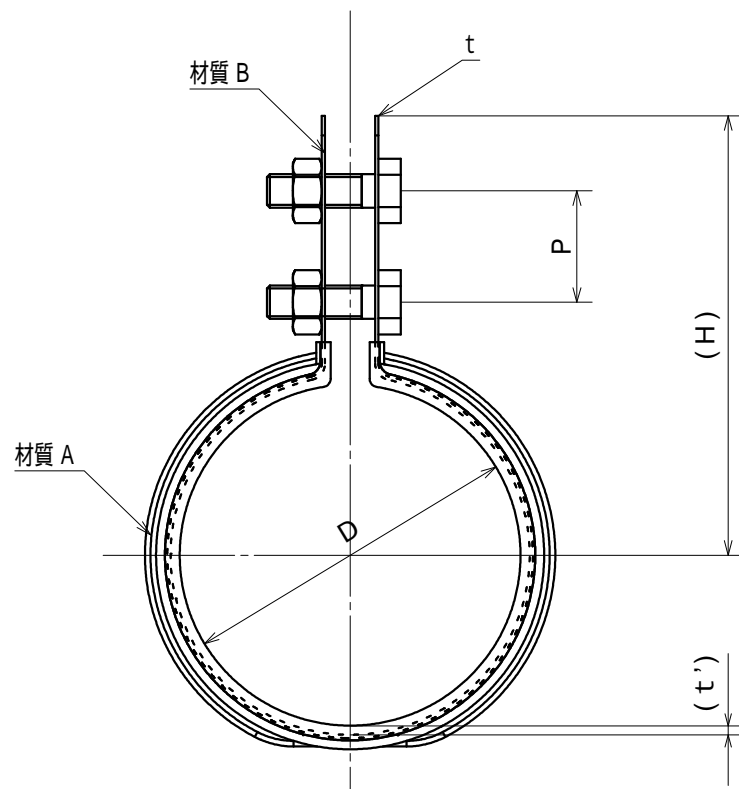


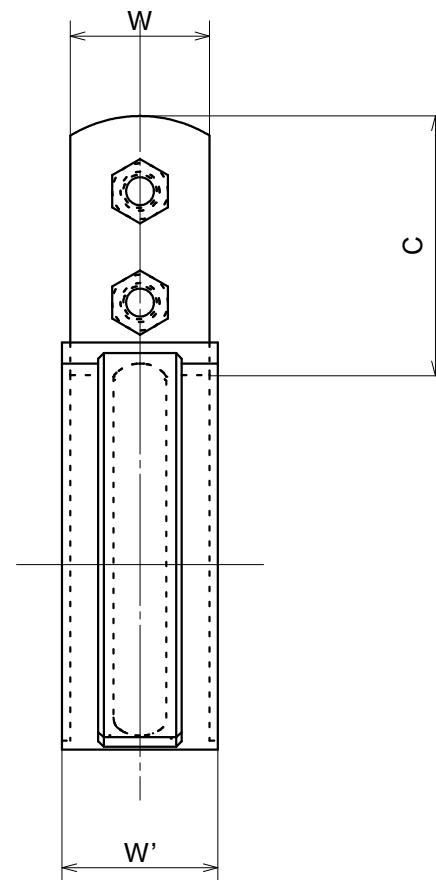
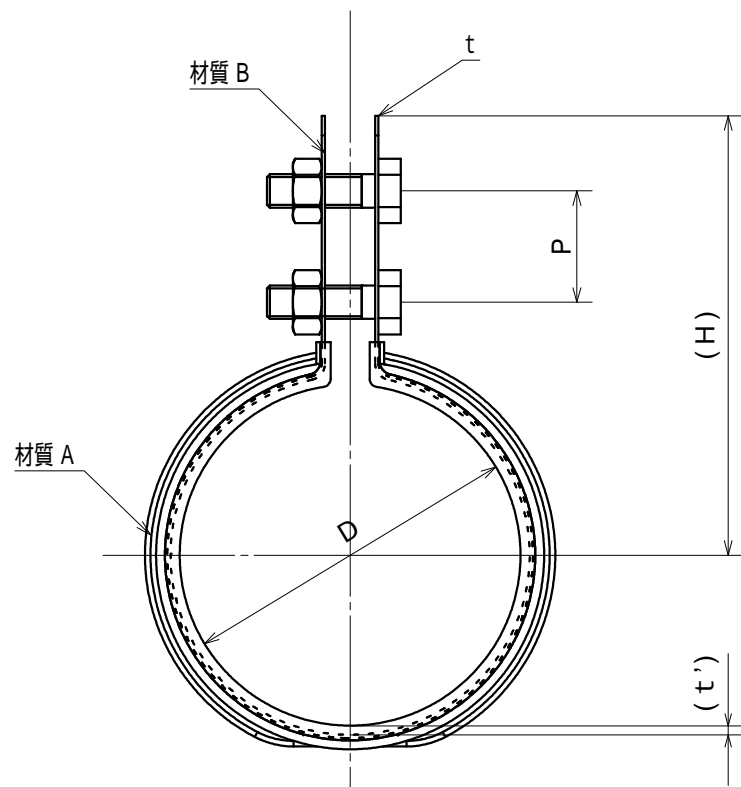
品番	サイズ	D	C	t	W	ボルト・ナット	H	P	t' (インナー)	W'
PE10210-0020	20	27.0	47	0.6	25	M6×20	61	20.0	1.2	28
PE10210-0025	25	34.0	47	0.6	25	M6×20	64.9	20.0	1.5	28
PE10210-0030	30	42.0	47	0.6	25	M6×20	69.1	20.0	1.5	28
PE10210-0040	40	48.0	47	0.6	25	M6×20	72.1	20.0	1.5	28
PE10210-0050	50	60.0	47	0.6	25	M6×20	78.4	20.0	1.7	28
PE10210-0065	65	76.0	47	1.0	25	M6×20	87.7	20.0	2.0	28
PE10210-0075	75	89.0	47	1.0	25	M6×20	94.2	20.0	2.0	28
PE10210-0100	100	114.0	47	1.0	25	M6×20	106.8	20.0	2.0	28
PE10210-0125	125	140.0	65	1.5	32	M10×35	138.3	25.0	2.5	35
PE10210-0150	150	165.0	65	1.5	32	M10×35	151.0	25.0	2.5	35

品名 PRODUCT NAME PE管用 ELフラット立バンド		サイズ SIZE 20~150	
品番 PARTS NO. PE10210-	被覆色 COLOR AWJブルー	表面処理 SURFACE TREATMENT 脱脂処理	
材質 A MATERIAL A エラストマー (TPE)	材質 B MATERIAL B SUS430	材質 C MATERIAL C	
承認 APPROVAL	検図 CHECK	担当 IN CHARGE M.Suga	製図 DRAWN 21.02.12



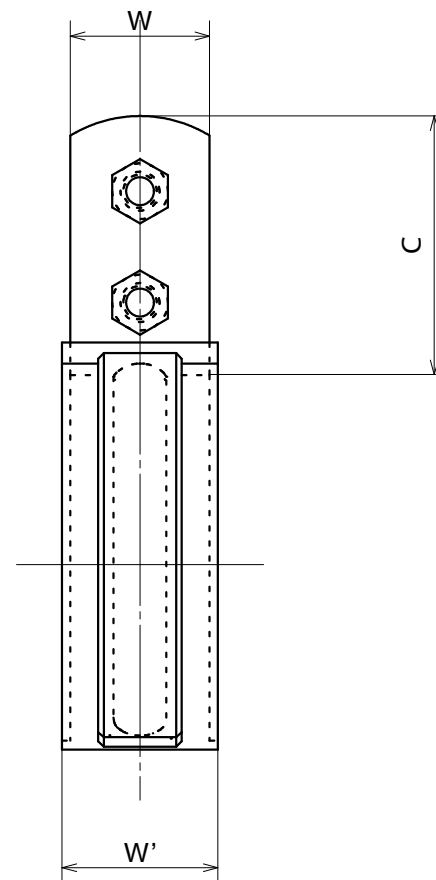
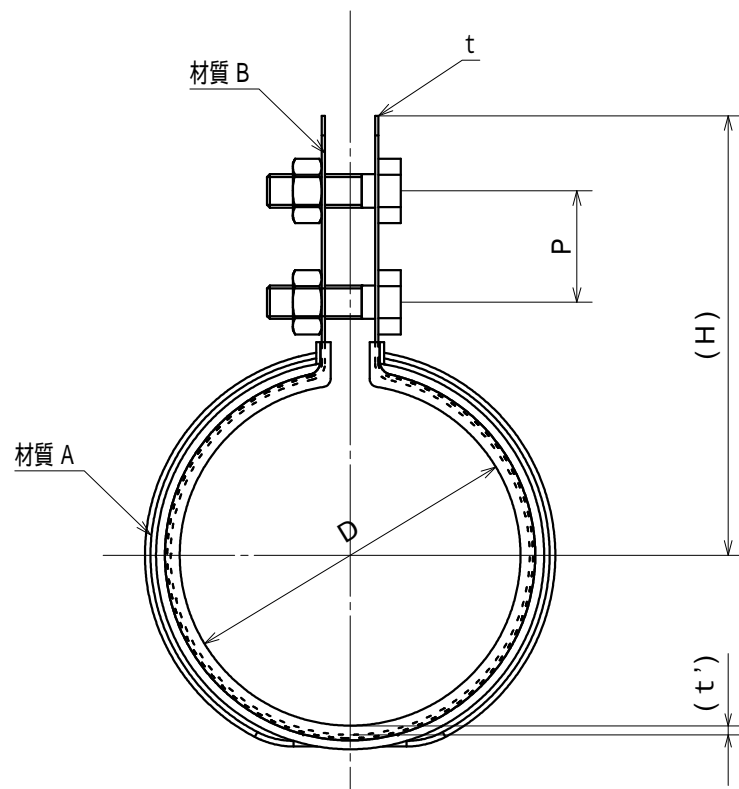
品番	サイズ	D	C	t	W	ボルト・ナット	H	P	t' (インナー)	W'
PE10211-0020	20	27.0	47	0.6	25	M6×20	61	20.0	1.2	28
PE10211-0025	25	34.0	47	0.6	25	M6×20	64.9	20.0	1.5	28
PE10211-0030	30	42.0	47	0.6	25	M6×20	69.1	20.0	1.5	28
PE10211-0040	40	48.0	47	0.6	25	M6×20	72.1	20.0	1.5	28
PE10211-0050	50	60.0	47	0.6	25	M6×20	78.4	20.0	1.7	28
PE10211-0065	65	76.0	47	1.0	25	M6×20	87.7	20.0	2.0	28
PE10211-0075	75	89.0	47	1.0	25	M6×20	94.2	20.0	2.0	28
PE10211-0100	100	114.0	47	1.0	25	M6×20	106.8	20.0	2.0	28
PE10211-0125	125	140.0	65	1.5	32	M10×35	138.3	25.0	2.5	35
PE10211-0150	150	165.0	65	1.5	32	M10×35	151.0	25.0	2.5	35

品名 PRODUCT NAME ステンレス PE管用 ELフラット立バンド		サイズ SIZE 20~150	
品番 PARTS NO. PE10211-	被覆色 COLOR AWJブルー	表面処理 SURFACE TREATMENT 脱脂処理	
材質 A MATERIAL A エラストマー (TPE)	材質 B MATERIAL B SUS304	材質 C MATERIAL C	
承認 APPROVAL	検図 CHECK	担当 IN CHARGE M.Suga	製図 DRAWN 21.02.12



品番	サイズ	D	C	t	W	ボルト・ナット	H	P	t' (インナー)	W'
PE10215-0020	20	27.0	47	0.6	25	M6×20	61	20.0	1.2	28
PE10215-0025	25	34.0	47	0.6	25	M6×20	64.9	20.0	1.5	28
PE10215-0030	30	42.0	47	0.6	25	M6×20	69.1	20.0	1.5	28
PE10215-0040	40	48.0	47	0.6	25	M6×20	72.1	20.0	1.5	28
PE10215-0050	50	60.0	47	0.6	25	M6×20	78.4	20.0	1.7	28
PE10215-0065	65	76.0	47	1.0	25	M6×20	87.7	20.0	2.0	28
PE10215-0075	75	89.0	47	1.0	25	M6×20	94.2	20.0	2.0	28
PE10215-0100	100	114.0	47	1.0	25	M6×20	106.8	20.0	2.0	28
PE10215-0125	125	140.0	65	1.5	32	M10×35	138.3	25.0	2.5	35
PE10215-0150	150	165.0	65	1.5	32	M10×35	151.0	25.0	2.5	35

品名 PRODUCT NAME ドブメッキ PE管用 ELフラット立バンド			サイズ SIZE 20~150
品番 PARTS NO. PE10215-	被覆色 COLOR ブラック	表面処理 SURFACE TREATMENT 溶融亜鉛メッキ	
材質 A MATERIAL A エラストマー (TPE)	材質 B MATERIAL B SPCC	材質 C MATERIAL C	
承認 APPROVAL	検図 CHECK	担当 IN CHARGE M.Suga	製図 DRAWN 21.02.12



品番	サイズ	D	C	t	W	ボルト・ナット	H	P	t' (インナー)	W'
PE10214-0020	20	27.0	47	0.6	25	M6×20	61	20.0	1.2	28
PE10214-0025	25	34.0	47	0.6	25	M6×20	64.9	20.0	1.5	28
PE10214-0030	30	42.0	47	0.6	25	M6×20	69.1	20.0	1.5	28
PE10214-0040	40	48.0	47	0.6	25	M6×20	72.1	20.0	1.5	28
PE10214-0050	50	60.0	47	0.6	25	M6×20	78.4	20.0	1.7	28
PE10214-0065	65	76.0	47	1.0	25	M6×20	87.7	20.0	2.0	28
PE10214-0075	75	89.0	47	1.0	25	M6×20	94.2	20.0	2.0	28
PE10214-0100	100	114.0	47	1.0	25	M6×20	106.8	20.0	2.0	28
PE10214-0125	125	140.0	65	1.5	32	M10×35	138.3	25.0	2.5	35
PE10214-0150	150	165.0	65	1.5	32	M10×35	151.0	25.0	2.5	35

品名 PRODUCT NAME ステンレス PE管用 ELフラット立バンド 屋外用		サイズ SIZE 20~150
品番 PARTS NO. PE10214-	被覆色 COLOR ブラック	表面処理 SURFACE TREATMENT 脱脂処理
材質 A MATERIAL A エラストマー (TPE)	材質 B MATERIAL B SUS304	材質 C MATERIAL C
承認 APPROVAL	検図 CHECK	担当 IN CHARGE M.Suga
		製図 DRAWN 21.02.12